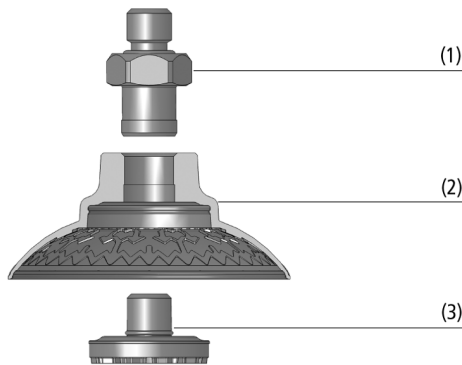


Glockensauggreifer SAXM

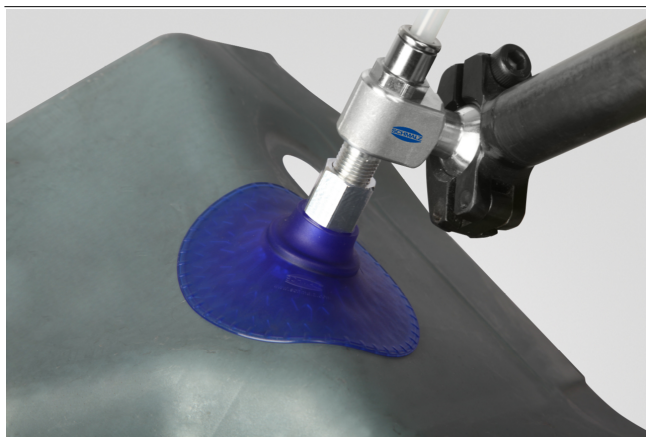
Saugfläche (Ø) von 20 mm bis 115 mm



Glockensauggreifer SAXM



Systemaufbau Glockensauggreifer SAXM



Glockensauggreifer SAXM bei der Handhabung von geformten Blechteilen

Eignung für branchenspezifische Anwendungen

Anwendung

- Highspeed-Sauggreifer mit Anforderung an höchste Haltekraft und Querkraftaufnahme zur schnellen Handhabung von Blechen und Karosseriebauteilen
- Handhabung von Werkstücken mit geölten Oberflächen
- Be- und Entladung von CNC-Metallbearbeitungs- und Laserschneidmaschinen
- Handhabung von Platinen beim Entstapler
- Handhabung von Werkstücken mit konvexer Oberfläche

Aufbau

- Runder Glockensauger (2) mit flexibler Dichtlippe, optimaler innerer Struktur, spezieller Ölnot sowie innerer Abstützung
- Verschleißfester Werkstoff Elastodur von Sauger (ED-85) und Reibelement (ED-65)
- Zweiteiliges Anbindungselement bestehend aus Connector-Oberteil (1) und Connector-Unterteil inkl. Reibelement (3)
- Connector-Unterteil mit Verliersicherung
- Anbindungselemente mit Außengewinde verfügen über eine integrierte Dichtung am Befestigungsgewinde
- Erhältlich als montierter Sauggreifer oder in Einzelteilen

Produkt-Highlights

- Sehr hoher Saugerhub für optimale Anpassung an unterschiedlichste Werkstückkonturen
- Spezielle innere Struktur für maximale Haltekraft bei hohen Beschleunigungen, insbesondere auf geölten Blechen
- Großflächige, strukturierte innere Abstützung verhindert Tiefziehen auch bei Dünoblechen
- Extrem verschleißfester Werkstoff Elastodur, resistent gegen Ozonfluss und aggressive Ziehölle
- Modularer, recyclingfreundlicher Aufbau minimiert Kosten und ermöglicht schnellen Austauschen der Komponenten

Glockensauggreifer SAXM

Saugfläche (Ø) von 20 mm bis 115 mm

Bestellschlüssel Glockensauggreifer SAXM

SAXM	–	20	–	ED-85	–	G1/4-IG
1		2		3		4

1 – Kurzbezeichnung

Code	Ausführung
SAXM	Flach

2 – Saugfläche

Code	Durchmesser in mm
20...115	ø 20 bis 115

3 – Material

Code	Material
ED-85	Elastodur

4 – Anschluss

Code	Anschluss
G1/4-AG	G1/4-AG
G1/4-IG	G1/4-IG
G3/8-AG	G3/8-AG
M10-AG	M10-AG
M14x1.5-AG	M14x1,5-AG
NPT3/8-IG	NPT3/8-IG
RA	Rechteckadapter

Der Glockensauggreifer SAXM (Elastomerteil + Anbindungselement) wird montiert geliefert. Alternativ kann der Sauggreifer in seinen Einzelteilen bestellt werden, hierfür sind folgende Bestellschritte nötig:

- Glockensauger vom Typ SAXM (Schritt 1) – Elastomerteil, verfügbar in verschiedenen Durchmessern
- Connector-Oberteil (Schritt 2) – verfügbar mit verschiedenen Gewinden
- Connector-Unterteil (Schritt 3) – inklusive umspritztem Reibelement

Bestelldaten Glockensauggreifer SAXM

Typ		Vakuum-Anschluss:							
		G1/4"-AG	G1/4"-IG	G3/8"-AG	G3/8"-IG	M10-AG	M14x1.5-AG	NPT3/8-IG	Rechteckadapter
SAXM	20	10.01.19.00101	10.01.19.00080	10.01.19.00102	10.01.19.00097	10.01.19.00098	10.01.19.00099	10.01.19.00103	10.01.19.00100
SAXM	30	10.01.19.00049	10.01.19.00014	10.01.19.00050	10.01.19.00015	10.01.19.00016	10.01.19.00017	10.01.19.00063	10.01.19.00018
SAXM	40	10.01.19.00051	10.01.19.00019	10.01.19.00052	10.01.19.00020	10.01.19.00021	10.01.19.00022	10.01.19.00064	10.01.19.00023
SAXM	50	10.01.19.00053	10.01.19.00024	10.01.19.00054	10.01.19.00025	10.01.19.00026	10.01.19.00027	10.01.19.00065	10.01.19.00028
SAXM	60	10.01.19.00055	10.01.19.00029	10.01.19.00056	10.01.19.00030	10.01.19.00031	10.01.19.00032	10.01.19.00066	10.01.19.00033
SAXM	80	10.01.19.00057	10.01.19.00034	10.01.19.00058	10.01.19.00035	10.01.19.00036	10.01.19.00037	10.01.19.00067	10.01.19.00038
SAXM	100	10.01.19.00059	10.01.19.00039	10.01.19.00060	10.01.19.00040	10.01.19.00041	10.01.19.00042	10.01.19.00068	10.01.19.00043
SAXM	115	10.01.19.00061	10.01.19.00044	10.01.19.00062	10.01.19.00045	10.01.19.00046	10.01.19.00047	10.01.19.00069	10.01.19.00048

Glockensauggreifer SAXM

Saugfläche (Ø) von 20 mm bis 115 mm

Technische Daten Glockensauggreifer SAXM

Typ		Saugkraft (-600 mbar) [N]*	Querkraft [N]**	Querkraft geölte Oberfläche [N]***	Volumen [cm ³]	Werkstückradius min. (konvex) [mm]	Schlauchinnendurchmesser (empf.) d [mm]****
SAXM	20	20	15	20	1,6	20	5
SAXM	30	39	32	41	3,4	18	5
SAXM	40	69	38	71	7,1	25	5
SAXM	50	109	58	110	14,4	25	6
SAXM	60	154	85	155	24,2	30	6
SAXM	80	270	150	269	51,9	33	6
SAXM	100	412	230	414	95,5	40	6
SAXM	115	549	320	584	141,5	50	6

*Die Saugkraftangaben sind theoretische Werte bei -0,6 bar Vakuum sowie trockener, glatter und ebener Werkstückoberfläche - sie werden ohne Sicherheitsfaktoren angegeben

**Die Querkraftangaben sind gemessene Werte bei -0,6 bar Vakuum bei trockener bzw. geölter und glatter, ebener Werkstückoberfläche. Je nach Werkstückoberfläche und Beschaffenheit können die tatsächlichen Werte abweichen.

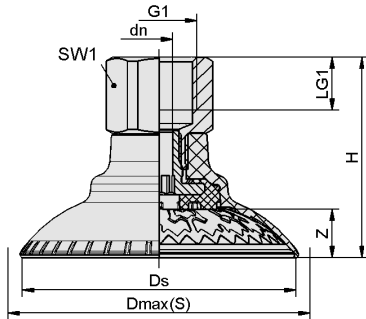
***Die Querkraftangaben sind gemessene Werte bei -0,6 bar Vakuum bei trockener bzw. geölter und glatter, ebener Werkstückoberfläche. Je nach Werkstückoberfläche und Beschaffenheit können die tatsächlichen Werte abweichen.

****Der empfohlene Schlauchdurchmesser bezieht sich auf eine Schlauchlänge von ca. 2 m

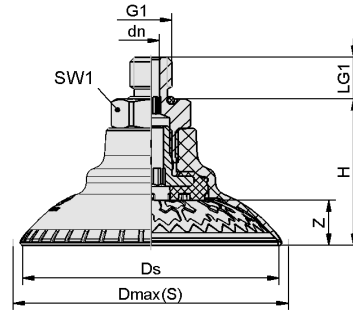
Glockensauggreifer SAXM

Saugfläche (\emptyset) von 20 mm bis 115 mm

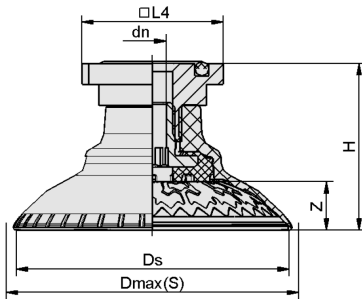
Konstruktionsdaten Glockensauggreifer SAXM



SAXM IG



SAXM AG



SAXM RA

Glockensauggreifer SAXM

Saugfläche (Ø) von 20 mm bis 115 mm

Konstruktionsdaten Glockensauggreifer SAXM

Typ	dn [mm]	Dmax(S) [mm]	Ds	G1	H [mm]	LG1 [mm]	L4 [mm]	SW1 [mm]	Z (Hub) [mm]
SAXM 20 ED-85 G1/4-AG	5,1	26,0	21,8	G1/4"-AG	23,7	10	-	17	3,0
SAXM 20 ED-85 G1/4-IG	5,1	26,0	21,8	G1/4"-IG	33,7	12	-	17	3,0
SAXM 20 ED-85 G3/8-AG	5,1	26,0	21,8	G3/8"-AG	24,2	10	-	22	3,0
SAXM 20 ED-85 G3/8-IG	5,1	26,0	21,8	G3/8"-IG	33,7	12	-	22	3,0
SAXM 20 ED-85 M10-AG	4,1	26,0	21,8	M10-AG	23,7	10	-	17	3,0
SAXM 20 ED-85 M14x1.5-AG	5,1	26,0	21,8	M14x1.5-AG	23,7	10	-	17	3,0
SAXM 20 ED-85 NPT3/8-IG	5,1	26,0	21,8	NPT3/8"-IG	33,7	14	-	22	3,0
SAXM 20 ED-85 RA	5,1	26,0	21,8	-	26,0	-	31,8	-	3,0
SAXM 30 ED-85 G1/4-AG	5,1	35,2	31,6	G1/4"-AG	25,0	10	-	17	4,3
SAXM 30 ED-85 G1/4-IG	5,1	35,2	31,6	G1/4"-IG	35,0	12	-	17	4,3
SAXM 30 ED-85 G3/8-AG	5,1	35,2	31,6	G3/8"-AG	25,5	10	-	22	4,3
SAXM 30 ED-85 G3/8-IG	5,1	35,2	31,6	G3/8"-IG	35,0	12	-	22	4,3
SAXM 30 ED-85 M10-AG	4,1	35,2	31,6	M10-AG	25,0	10	-	17	4,3
SAXM 30 ED-85 M14x1.5-AG	5,1	35,2	31,6	M14x1.5-AG	25,0	10	-	17	4,3
SAXM 30 ED-85 NPT3/8-IG	5,1	35,2	31,6	NPT3/8"-IG	35,0	14	-	22	4,3
SAXM 30 ED-85 RA	5,1	35,2	31,6	-	27,3	-	31,8	-	4,3
SAXM 40 ED-85 G1/4-AG	5,1	45,4	41,3	G1/4"-AG	27,6	10	-	17	6,9
SAXM 40 ED-85 G1/4-IG	5,1	45,4	41,3	G1/4"-IG	37,6	12	-	17	6,9
SAXM 40 ED-85 G3/8-AG	5,1	45,4	41,3	G3/8"-AG	28,1	10	-	22	6,9
SAXM 40 ED-85 G3/8-IG	5,1	45,4	41,3	G3/8"-IG	37,6	12	-	22	6,9
SAXM 40 ED-85 M10-AG	4,1	45,4	41,3	M10-AG	27,6	10	-	17	6,9
SAXM 40 ED-85 M14x1.5-AG	5,1	45,4	41,3	M14x1.5-AG	27,6	10	-	17	6,9
SAXM 40 ED-85 NPT3/8-IG	5,1	45,4	41,3	NPT3/8"-IG	37,6	14	-	22	6,9
SAXM 40 ED-85 RA	5,1	45,4	41,3	-	29,9	-	31,8	-	6,9
SAXM 50 ED-85 G1/4-AG	6,1	58,4	51,5	G1/4"-AG	32,8	10	-	17	8,4
SAXM 50 ED-85 G1/4-IG	6,1	58,4	51,5	G1/4"-IG	42,8	15	-	17	8,4
SAXM 50 ED-85 G3/8-AG	6,1	58,4	51,5	G3/8"-AG	33,3	10	-	22	8,4
SAXM 50 ED-85 G3/8-IG	6,1	58,4	51,5	G3/8"-IG	42,8	12	-	22	8,4

Glockensauggreifer SAXM

Saugfläche (Ø) von 20 mm bis 115 mm

Typ	dn [mm]	Dmax(S) [mm]	Ds	G1	H [mm]	LG1 [mm]	L4 [mm]	SW1 [mm]	Z (Hub) [mm]
SAXM 50 ED-85 M10-AG	4,1	58,4	51,5	M10-AG	32,8	10	-	17	8,4
SAXM 50 ED-85 M14x1.5-AG	6,1	58,4	51,5	M14x1.5-AG	32,8	10	-	17	8,4
SAXM 50 ED-85 NPT3/8-IG	6,1	58,4	51,5	NPT3/8"-IG	42,8	14	-	22	8,4
SAXM 50 ED-85 RA	6,1	58,4	51,5	-	35,1	-	31,8	-	8,4
SAXM 60 ED-85 G1/4-AG	6,1	69,7	61,5	G1/4"-AG	35,3	10	-	17	10,9
SAXM 60 ED-85 G1/4-IG	6,1	69,7	61,5	G1/4"-IG	45,3	15	-	17	10,9
SAXM 60 ED-85 G3/8-AG	6,1	69,7	61,5	G3/8"-AG	35,8	10	-	22	10,9
SAXM 60 ED-85 G3/8-IG	6,1	69,7	61,5	G3/8"-IG	45,3	12	-	22	10,9
SAXM 60 ED-85 M10-AG	4,1	69,7	61,5	M10-AG	35,3	10	-	17	10,9
SAXM 60 ED-85 M14x1.5-AG	6,1	69,7	61,5	M14x1.5-AG	35,3	10	-	17	10,9
SAXM 60 ED-85 NPT3/8-IG	6,1	69,7	61,5	NPT3/8"-IG	45,3	14	-	22	10,9
SAXM 60 ED-85 RA	6,1	69,7	61,5	-	37,6	-	31,8	-	10,9
SAXM 80 ED-85 G1/4-AG	6,1	92,2	81,0	G1/4"-AG	38,3	10	-	17	13,9
SAXM 80 ED-85 G1/4-IG	6,1	92,2	81,0	G1/4"-IG	48,3	15	-	17	13,9
SAXM 80 ED-85 G3/8-AG	6,1	92,2	81,0	G3/8"-AG	38,8	10	-	22	13,9
SAXM 80 ED-85 G3/8-IG	6,1	92,2	81,0	G3/8"-IG	48,3	12	-	22	13,9
SAXM 80 ED-85 M10-AG	4,1	92,2	81,0	M10-AG	38,3	10	-	17	13,9
SAXM 80 ED-85 M14x1.5-AG	6,1	92,2	81,0	M14x1.5-AG	38,3	10	-	17	13,9
SAXM 80 ED-85 NPT3/8-IG	6,1	92,2	81,0	NPT3/8"-IG	48,3	14	-	22	13,9
SAXM 80 ED-85 RA	6,1	92,2	81,0	-	40,6	-	31,8	-	13,9
SAXM 100 ED-85 G1/4-AG	6,1	111,1	99,7	G1/4"-AG	47,2	10	-	22	17,1
SAXM 100 ED-85 G1/4-IG	6,1	111,1	99,7	G1/4"-IG	57,2	12	-	22	17,1
SAXM 100 ED-85 G3/8-AG	6,1	111,1	99,7	G3/8"-AG	47,2	10	-	22	17,1
SAXM 100 ED-85 G3/8-IG	6,1	111,1	99,7	G3/8"-IG	57,2	12	-	22	17,1
SAXM 100 ED-85 M10-AG	4,1	111,1	99,7	M10-AG	47,2	10	-	22	17,1
SAXM 100 ED-85 M14x1.5-AG	6,1	111,1	99,7	M14x1.5-AG	47,2	10	-	22	17,1
SAXM 100 ED-85 NPT3/8-IG	6,1	111,1	99,7	NPT3/8"-IG	57,2	14	-	22	17,1
SAXM 100 ED-85 RA	6,1	111,1	99,7	-	48,7	-	31,8	-	17,1
SAXM 115 ED-85 G1/4-AG	6,1	129,4	115,2	G1/4"-AG	50,1	10	-	22	20,0

Glockensauggreifer SAXM

Saugfläche (Ø) von 20 mm bis 115 mm

Typ	dn [mm]	Dmax(S) [mm]	Ds	G1	H [mm]	LG1 [mm]	L4 [mm]	SW1 [mm]	Z (Hub) [mm]
SAXM 115 ED-85 G1/4-IG	6,1	129,4	115,2	G1/4"-IG	60,1	12	-	22	20,0
SAXM 115 ED-85 G3/8-AG	6,1	129,4	115,2	G3/8"-AG	50,1	10	-	22	20,0
SAXM 115 ED-85 G3/8-IG	6,1	129,4	115,2	G3/8"-IG	60,1	12	-	22	20,0
SAXM 115 ED-85 M10-AG	4,1	129,4	115,2	M10-AG	50,1	10	-	22	20,0
SAXM 115 ED-85 M14x1.5-AG	6,1	129,4	115,2	M14x1.5-AG	50,1	10	-	22	20,0
SAXM 115 ED-85 NPT3/8-IG	6,1	129,4	115,2	NPT3/8"-IG	60,1	14	-	22	20,0
SAXM 115 ED-85 RA	6,1	129,4	115,2	-	51,6	-	31,8	-	20,0